

## Heatcondens®

### Kondensatpumpe für Wärmepumpen im Innenbereich

Das Produkt Heatcondens® eignet sich perfekt für die korrekte Behandlung des Kondensates, welches aus dem Abtauvorgang der Wärmepumpe im Innenbereich entsteht. Das schwallartige Kondensat fliesst zuerst in den Vorbehälter zur Behandlung bzw. Sammlung. Dank der integrierten Filtertechnologie wird die Förderhebeanlage geschützt. Anschliessend wird das Kondensat an die gewünschte Stelle befördert.



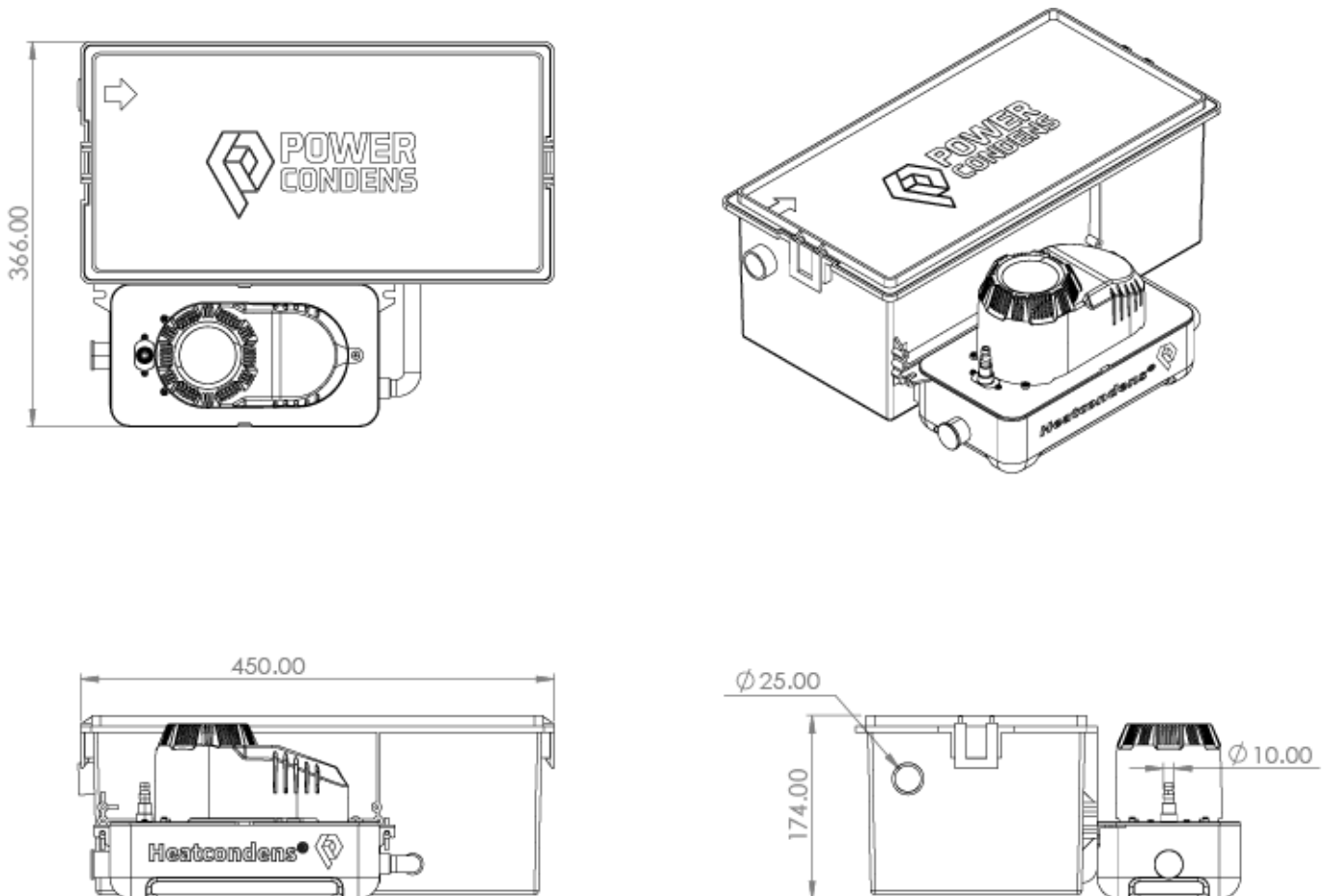
Leistung	Mehrwert	Einsatzbereich
Bis 10 l pro Schwall	Kondensatbehandlung mit Filtertechnologie	Luft-Wasser-Wärmepumpen im Innenbereich
Bis 80 l pro Stunde	Kondensatförderung Schwall	

#### TECHNISCHE DATEN

Heatcondens®		Technische Angaben	
<b>Kondensatbehandlung</b>	Anzahl Filterkorb [Stk.]		1
	Füllmenge Filterkorb [gr]		200
<b>Förderhebeanlage</b>	Anschlussspannung [V]		~ 230
	Frequenz [Hz]		50-60
	Anschlussleistung / [W]		60
	Nennstrom [A]		1.2
	Sicherheitsschalter		Öffnerkontakt 4.0 A, potentialfrei
	Isolierstoffklasse		B
	Schutzart		IP 20
<b>Betrieb</b>	Anschlusskabel		Netzkabel: 2 m, Stecker T12 Alarmkabel: 2 m, Aderendhülsen COM / NC
	Kondensattemperatur [°C]		5 – 50
	Umgebungstemperatur [°C]		5 – 40
	Maximale Förderhöhe [m]		4.5
	Maximale Schwallmenge [l]		10
	Maximale Fördermenge [l/h]		80
Lautstärke auf 1m Distanz [dBA]		50	

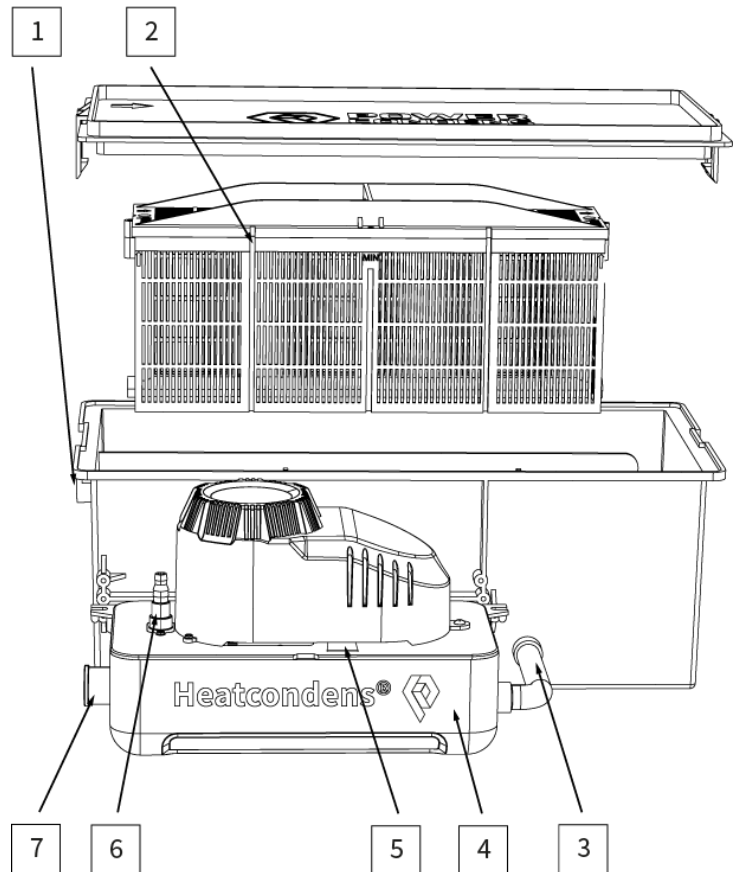
Heatcondens®		Technische Angaben	
	Wartungsintervall	12 Monate	
<b>Dimensionen</b>	Höhe Eintritt [mm]	110	
	Durchmesser Eintritt [mm]	25	
	Höhe Austritt [mm]	110	
	Durchmesser Eintritt [mm]	10	
<b>Gewicht</b>	Versandgewicht [kg]	6	
	Betriebsgewicht min. [kg]	10	
	Betriebsgewicht max. [kg]	20	
<b>Lieferumfang</b>	Kondensatbehandlung Heatcondens®, Stromkabel steckerfertig (Stecker T12 montiert), Alarmkabel steckerfertig (Aderendhülsen), Ablaufschlauch 5m		

## DIMENSIONEN



## AUFBAU

- 1) Kondensatzulauf
- 2) Filterkorb (Kondensatbehandlung)
- 3) Sichtfenster Kondensatfluss
- 4) Förderhebeanlage
- 5) Transportsicherung
- 6) Kondensatablauf
- 7) Ablauf Wartung



## ZUBEHÖR

- Zulaufschlauch Spiral grau PVC (1 m): Art. Nr. 1001970.A
- Ablaufschlauch transparent PVC (10 m): Art. Nr. 1001383
- Ablaufschlauch transparent PVC (25 m): Art. Nr. 1001384
- Ablaufschlauch transparent PVC (50 m): Art. Nr. 1001385

## ERSATZTEIL

- Filterkorb (1 Stk.): Art. Nr. 1001978
- Rückschlagventil Förderhebeanlage (1 Stk.): Art. Nr. 1001972